

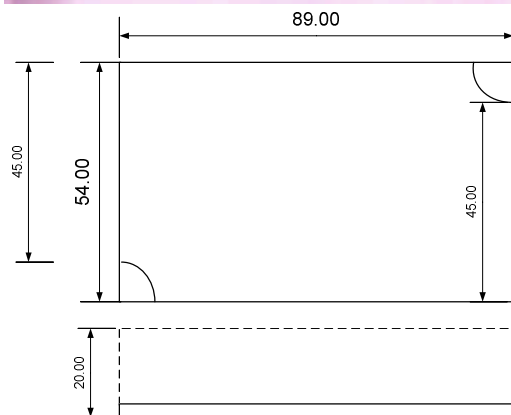
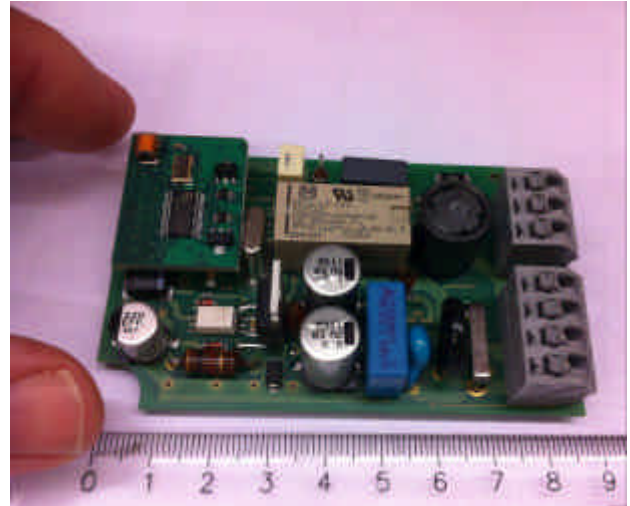
Outdoor_Luminaire_Controller (OEM Print)

Mit dem OLC_PL Print (**Standard Lighting Controller Powerline**) kann jede Leuchte international kompatibel – und powerlinefähig gemacht werden. Die Einheit eignet sich für den Leuchteinbau, arbeitet einwandfrei bei Temperaturen von -25 bis $+85$ °C und erlaubt das eigenintelligente Schalten und Dimmen von magnetischen Vorschaltgeräten und elektronischen Vorschaltgeräten mit 1–10V oder DALI – Schnittstelle. (Fluoreszenz - Natriumdampf - Halogen - und LED Leuchten.) Die Investition in diesen kleine, hochgeniale und bereits fertig entwickelte Einheit ist in wenigen Betriebswochen finanziert.

Die Einheit arbeitet selbstintelligent und kann sich in ein Powerline Netzwerk integrieren. Die Datenübertragung erfolgt gemäß den ANSI CEA (709.1, 709.2) bzw. dem EN 14908(-1, -2) Standards des OLC-Lonmark® - Profils 35.12 via Powerline.

Vorteile:

- Gibt jeder schalt und dimmbaren Leuchte eine **Selbstintelligenz** und Fähigkeit der Vernetzung über Powerline. (Protokoll via Cenelec C Band. Lonmarkprofil 35.12)
- In Abhängigkeit von **Tastern, Uhrzeiten, Schlüsselschaltern, Sensoren, Bewegungsmeldern oder Steuerphasen** wird geschaltet und gedimmt. (Besitzt 230V Steuereingang für diverse Aufgaben)
- In Abhängigkeit von **Uhrzeiten** werden bis 10 Dimmstufen Dimmverläufe realisierbar. („künstliche Mitternacht“)
- **Verzögertes Ein- und Ausschalten** mit div. Dimmverläufen möglich.
- **Lichtstromkompensation** (Berücksichtigt Leuchtmittelalterung im Bezug auf deren Lichtintensitätsverlust)
- **Konfigurierbar via 230V Powerline**. (Es ist nicht notwendig, die Leuchte zu öffnen oder zu demontieren. Umkreis von bis zu 1500m)
- Berücksichtigt Leuchtmittel **Einbrennzeiten**
- **Kleine Bauform** auch für kompakte LED
- Minimalste Stand-by-Verluste
- Vernetzung mit **Zentralengerät** möglich.



Spezifikationen: Powerline Controller

Speisung: 200 VAC bis 250VAC direkt
Netzfrequenz: 50 Hz (+1 % / -2 %)
Leistungsverbrauch: kleiner 1 W;
Schaltstrom: 4 A, $\phi = 0,8$
Schaltzyklen: 50.000 Schaltungen garantiert
Fertig programmiert und Powerlinefähig
Steuereingang: 230V (Reduktionsschaltung)
Leistungsausgang: Relais 230V 4A
Steuerausgang: Reduzierrelais elektronisch
Steuerausgang: 1–10 V kurzschlussf. 15mA
Steuerausgang: DALI kurzschlussf. 15mA (d.h. bis max 7 Slaves à 2mA anschliessbar)
Anschlussklemmen: 0,5 bis 1,5 mm²
Arbeitstemperaturbereich: tc -25 bis $+80$ °C
Luftfeuchtigkeit 90 % nicht kondensierend
Stoßspannungsfestigkeit: DIN EN 61037
Abmessungen: (LxBxT) 88 x 54 x 20 mm
Hohe Intelligenz: mit Realtime Clock
Produktebezeichnung: OLC_PL Print
Bestellnummer: OLC_186 - 233
Kosten Gerät: 91 Euro
Produktegarantie: 5 Jahre

Outdoor_Luminaire_Controller (OEM Print)

Anschluss - Prinzip:



Anschlüsse rechts oben:

[+da / +1-10V] : Ausgang DALI oder 1-10V Sig
 [LS] : Eingang 230VAC Steuerleitung
 [PST] : Ausgang für Reduzierrelais

Anschlüsse rechts unten:

[-da/ -1-10V/N]:Ausgang DALI oder 1-10V Null
 [L1] : Ausgang geschalten 230VAC Last
 [L] : Speisung 230VAC Polleiter [L]
 [N] : Speisung Nulleiter [N]

Applikationswissen / Anschlussschemas:

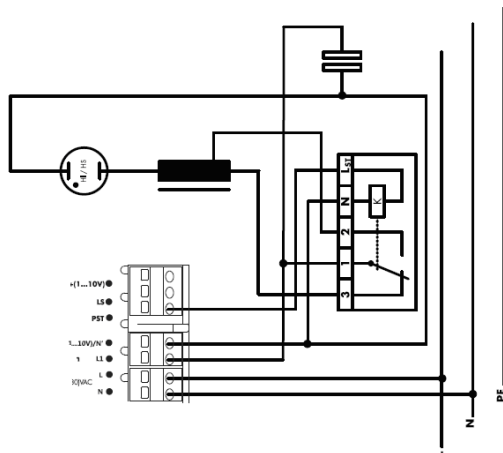


Bild oben: (Leistungsreduktionsschaltung) So werden magnetische Vorschaltgeräte zur Leistungsreduzierung angeschlossen.

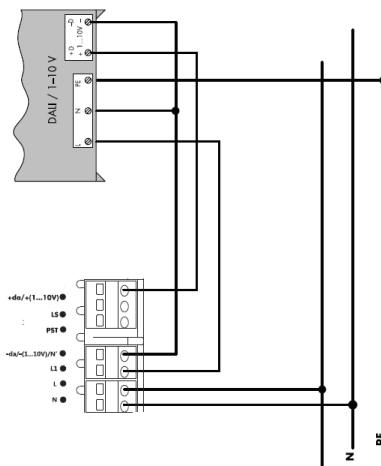


Bild oben: Elektronische Vorschaltgeräte mit 1-10 oder DALI. Funktion: Ein/ Ausschaltung der Last mit Ausgang L1 und Dimmung des Leuchtmittels via 1–10 V oder DALI Telegrammen. Der Controller erlaubt das komplette Abschalten von EVGs bei zugeschaltetem Beleuchtungskabel. Insbesondere Leuchten mit 1–10 V EVGs erhalten hierdurch eine wichtige Zusatzfunktionalität.

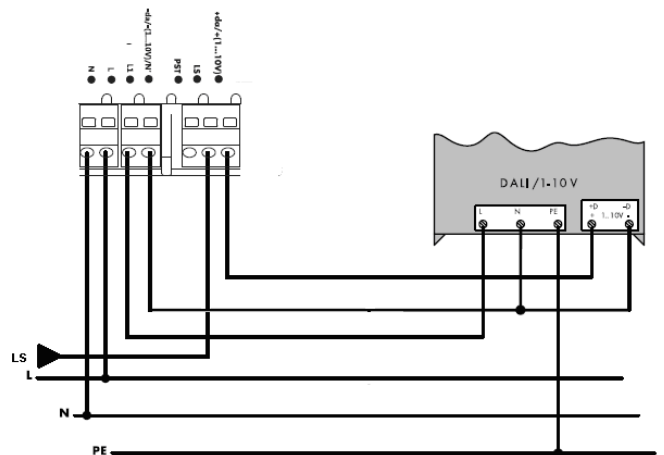


Bild oben: Steuerung über Steuereingang LS mittels Steuerkabel. Funktion: Ein/ Ausschaltung der Last mit Ausgang L1 und Dimmung des Leuchtmittels via 1–10 V oder DALI.

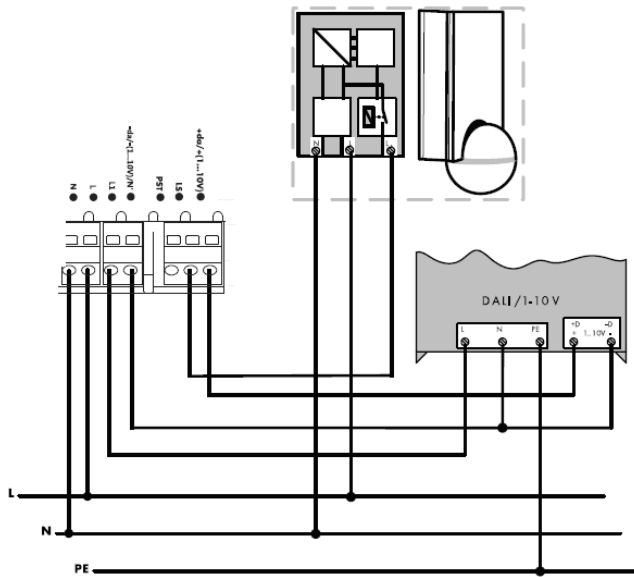


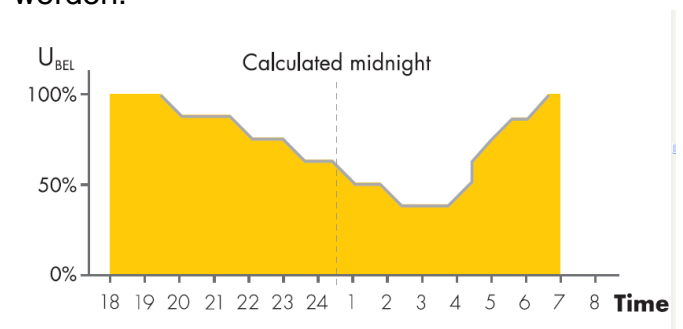
Bild oben: Steuerung von DALI oder 1-10V Lasten über Steuereingang LS mittels Bewegungsmelder oder Taster. Der LS-Eingang ist für 230 V AC-Spannungen ausgelegt. Je nach gewählter Konfiguration lassen sich unterschiedliche Funktionen realisieren. Beispiel: Bei Verwendung eines Bewegungsmelders kann die Beleuchtungszeit im Controller definiert werden. Wenn während dieser Beleuchtungszeit eine neue Bewegung detektiert wird, verlängert sich die Beleuchtungszeit erneut um den eingestellten Wert.

- **Beschalten Phasenkoppler.** Ermöglicht Powerline Vernetzung im 3Phasennetz.
- **Beschalten Funkstreckengerätepaar.** Ermöglicht die Powerline Vernetzung in andere Trafostationsnetze.
- **Nachrüstbar mit Powerline Zentrale:** Schaltuhren, Datenlogger, Alarmierung, Sonnenpositionswissen. Vernetzbar mit GPRS /UMTS ins Internet oder via RJ45 Ethernet und/oder Glasfaser ins Intranet.

Funktionen:

F1: Dimmen aufgrund Künstlicher Mitternacht:

Durch tägliches Zeitmessen zwischen dem Einschalt – und Ausschaltzeitpunkt der Speisespannung, errechnet der Controller die Mitternacht. Im Bezug zu dieser künstlichen Mitternacht, kann die Beleuchtung mit bis zu 10 Dimmlevel und Dimmverläufen individuell gesteuert werden. Fehlkonfigurationen, (z.B. Wartungsarbeiten) unterdrückt der Controller, indem kurze Einschaltzeiten von weniger als 6 Stunden und mehr als 18 Stunden ignoriert werden.



F2: Dimmen aufgrund einer Steuerphase

Der LST- Steuereingang des Controllers ist für 230 V AC-Spannungen ausgelegt. Je nach gewählter Konfiguration lassen sich unterschiedliche Funktionen realisieren. Beispiel: Bei Aktivieren des Eingangs, wird auf 60% gedimmt. Wird der Eingang wieder passiv, dann wird der ursprüngliche Dimmwert wieder eingenommen.

F3: Steuern aufgrund eines Sensorsignals

Wird ein Bewegungsmelder oder ein Schlüsseltaster auf den LST Steuereingang gelegt, muss im Controller die Beleuchtungszeit mit Nachlauf definiert werden. Wird während dieser Beleuchtungszeit eine neue Bewegung detektiert, verlängert sich die Nachlaufzeit erneut um den eingestellten Wert.

F4: Steuern mit einer Powerline - Zentrale

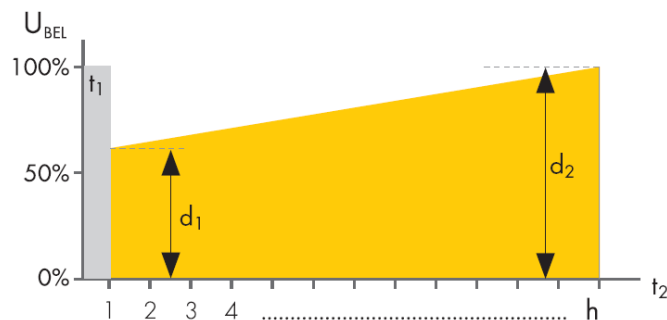
Jede Leuchte lässt sich auch von Fern via Powerline Zentrale kontrollieren, bedienen parametrieren und integrieren. Der Einsatz dieser Zentrale ermöglicht das kilometerweite Vernetzen mit „Powerline“. Das heisst: Zähler

Outdoor_Luminaire_Controller (OEM Print)

und Leuchten können programmiert, ausgelesen und angesteuert werden. Integriert sind Schaltuhren, Datenlogger, Alarmgerät Modbus + Mbus Gateway und Webbedienung. Anschlüsse Ethernet mit RJ45 Stecker/ Fibreroptic / GPRS/UMTS Internetzugang

F5: Lichtstromkompensation:

Leuchtmittel altern und Abdeckgläser der Leuchten verschmutzen. Mit der Funktion „Lichtstromkompensation“ wird während der Lebensdauer des Leuchtmittels, eine gleichbleibende Lichtstärke erreicht. (Lichtstrom)



Beispiel: Stunde Null = (d1) Einschaltwert 93% / Stunde 15'000 = (d2) Einschaltwert 100% (t1 ist die Einbrenndauer) Diese Funktion ermöglicht die genaue Einstellung der Leuchte auf die Beleuchtungsaufgabe und eine Überdimensionierung der Leuchte, wie dies oft der Fall ist, gibt es nicht. Energiesparpotential!

F6: Ein / Ausschaltung mit Dimmverlauf:

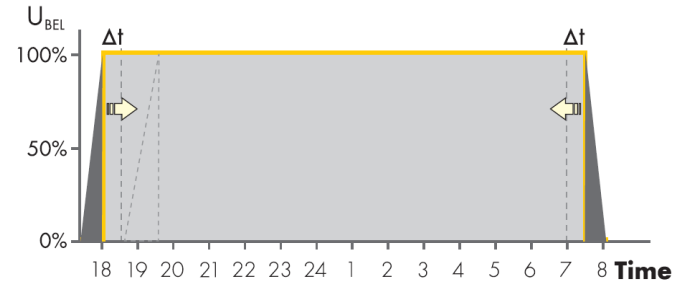
Die Beleuchtung kann mit einem Dimmverlauf eingeschaltet werden und auch mit einem Dimmverlauf beendet werden. (Fachbegriff „Fading“)



Neue Leuchten auf Basis der LED-Technik erlauben unmittelbar nach dem Einschalten auch das langsame Hochdimmen auf ein bestimmtes Lichtlevel. Mit dieser Funktion kann ein maximal 36-minütiger Dimmverlauf konfiguriert werden.

F7: Einschalt und Ausschaltverzögerung:

Verzögertes Ein- bzw. Ausschalten der Beleuchtung. Z.B. in der näheren Umgebung von Fußgängerwegen.



Beispiel: Die Beleuchtung eines Fußgängerüberwegs soll bei typisch 40 Lux geschaltet werden. Außerhalb dieses Bereichs jedoch, wird die Beleuchtung erst bei geringeren Lichtstärken geschaltet. Fehlt für eine derartige Steuerung die Verkabelung, kann der Controller mit dieser Funktion exakt Einschalten und zeitlich verzögert Ausschalten.

F8: Liefern von Daten aus der Leuchte:

Mit dem Kauf des Controllers besitzen Sie hohe Professionalität und eine internationale Standardisierung der Werte zum Ansteuern und Auslesen der Leuchten. Definiertes Lontalk Protokoll gemäss der Internationalen ISO/IEC 14908 und der Europäischen Norm EN 14908, Amerikas ANSI 709.1 / Institut IEE1473 / und Chinas GB/Z 20177.1 Norm. Profil Aussenbeleuchtung: gem. Lonmark International OutdoorLuminairController 35.12

Ansteuern der Leuchte: SNVT_switch

-Value (Dimmwert % mit Auflösung 0,5 %)
-State (Status 0 oder 1)

Einfache Statusmeldung: SNVT_switch

-Value (Dimmwert % mit Auflösung 0,5 %)
-State (Status 0 oder 1)

Erweiterter Status: SNVT_environment

Die wichtigsten Werte sind unterstrichen.
-LampCurrent (LampenStrom in milliAmpère)
-LampVoltage (LampenSpannung in Volt)
-SupplyVoltage (LampenSpannung in Volt)
-SupplyCurrent (Hauptstrom in milliAmpère)
-BallastTemperature (Temperatur °C)
-Power (MomentanLeistung in Watt)

Outdoor_Luminaire_Controller (OEM Print)

- Powerfactor (Leistungsfaktor)
- RunHours (Betriebsstunden)
- Energy (Energietotal in KWh)

Alarmwerte: SNVT lamp status

Untenstehende Alarmereignisse sind selektiv parametrierbar und werden zusammen mit einem Zeitstempel (SNVT_Time_stamp_p) von der Leuchte geliefert: Die wichtigsten Werte sind unterstrichen.

LampCurrentTooHigh (DALI Info)

LampCurrentTooLow (DALI Info)

MainCurrentTooHigh (Hauptstrom)

MainCurrentTooLow (Hauptstrom)

LampVoltageTooHigh (DALI Info)

LampVoltageTooLow (DALI Info)

MainVoltageTooHigh (Hauptspannung)

MainVoltageTooLow (Hauptspannung)

PowerfactorTooLow

TemperatureTooHigh

PowerTooHigh

PowerTooLow

RelaisFailure

CapFailure

LampFailure

BallastFailure

InternalCommunicationfailure

ExternalCommunicationFailure

MainVoltageBelowSpec

LampRestartRetryCounter

Fadingready

BallastTemperatureTooHigh

DigitalInputAActive

DigitalInputBActive

Netzwerkfähigkeit „Powerline“:

Jede Leuchte lässt sich von Fern via Powerline kontrollieren, bedienen und parametrieren. Parametrierbar via USB Powerline Interface.

Zentrale mit „Powerline Repeating“:

Die oben erwähnte Zentrale (F4) ermöglicht ein kilometerweites Vernetzen der Leuchten mit „Powerline Repeating“ Mechanismen. Die Zentrale kann mithilfe dieser hochdynamischen Proxyfunktionalitäten weitestentfernte Leuchten auslesen und ansteuern. Das heisst: Jede Leuchte kann von der Zentrale – wenn nötig – eine temporäre

Proxyfunktion zugeteilt bekommen und leitet Telegramme an nicht direkt erreichbare Aussenstationen (bidirektional) weiter. Zuverlässige Netzwerkausbreitung von >5km sind dadurch keine Seltenheit.

Funktionsbeschreibung / Ausschreibungstext:

Der intelligente powerlinefähige Leuchteneinbaucontroller eignet sich zur Steuerung von Leuchten im Straßen- und gebäudenahen Bereich an einem geschalteten Beleuchtungskabel oder an einem nicht geschalteten Netzkabel in Kombination mit der Uhrzeit oder einem Sensor oder mit einer Steuerleitung. Die Datenübertragung erfolgt gemäß den ANSI CEA (709.1, 709.2) bzw. dem EN 14908(-1, -2) Standards des OLC-Lonmark® - Profils 35.12 via Powerline. Anschliessbar sind Leuchten mit magnetischem Vorschaltgerät optional mit Leistungsreduzierrelais, sowie EVGs welche über eine 1–10V Schnittstelle oder DALI-Schnittstelle verfügen. Die LONPowerline-Kommunikation funktioniert bidirektional. (Senden und Empfangen) nach Cenelec gemäß der DIN EN 50065-1, primär im C-Band (125...140 kHz), sekundär im B-Band (95...125 kHz). Der Leuchteneinbaucontroller bietet einen geschalteten Ausgang zum Ein- und Ausschalten einer Leuchte bis 4 A, sowie zur Ansteuerung eines elektronischen Reduzierrelais mit einem Steuerstrom von maximal 10 mA). Es steht ein parametrierbarer, kurzschlussfester Steuerausgang (Imax15 mA) für DALI- oder 1–10 V-Ausgang zur Ansteuerung von EVGs zur Verfügung. Als Busmaster im DALI-Betrieb werden über Broadcast die Befehle an die EVGs übertragen. Optional (parametriert) sind einzelne EVGs über eine zugewiesene Shortadresse gleichfalls steuerbar. Der Controller ist geeignet für Vorschaltgeräte mit galvanisch getrenntem Eingang, die mit Anschluss des Controllers jedoch ihre Basisisolation verlieren.
Elektrische Daten: Netzspannung 230 V (10 %), Netzfrequenz 50 Hz (+1 % / –2 %), Nennstrom max. 4 A, Leistungsaufnahme 1 VA(Standby) / 6,75 VA (Sendebetrieb), Stoßspannungsfestigkeit 4 kV / 1,2 / 50

Outdoor_Luminaire_Controller (OEM Print)

gemäß DIN EN 61037, Schutzklasse I.
Messgenauigkeit: Spannung Ueff, Strom Ieff, Leistung Peff, besser 1 % gem.
Messbereichsendwert, Energie kWh besser 1 %, Temperatur, Phasenverschiebung $\cos = 0,02^\circ$. Klimatische Belastbarkeit:
Betriebstemperatur -25°C bis $+80^\circ\text{C}$, Lagertemperatur -25°C bis $+85^\circ$.
Kunststoffgehäuse aus PC. Abmessungen (B/H/T) 93 mm / 58 mm / 30 mm. Gewicht 100 g, Schutzart IP20. Echtzeituhr, synchronisierbar. Interoperables Softwareinterface, Verwendung von Netzwerkvariablen und Konfigurationsparameter nach LonMark®, Steuer und Überwachungsparameter: Ein-/Ausschalten, Reduzieren/dimmen, Brenndauer, Eingangsspannung, Strom zum KVG/EVG, Phasenverschiebung $\cos(\phi)$, errechnete Leistungsaufnahme und Energieverbrauch. Parametrierung und Überwachung von Grenzwerten für Spannung, Strom, Kondensatordefekt (nur bei magn. Betriebsgeräten). Optional erweiterbarer Strommessbereich über externen kalibrierten Stromwandler in Stufen von 10 A bis 100A. Der Lichtstromrückgang über die Lebensdauer des Leuchtmittels ist aussteuerbar. Frei parametrierbare Werte für Start- und Endwert, sowie der Leuchtmittellebensdauer stehen zur Verfügung. Leuchtmittel- und Brennstundenabhängig ist übergeordnet die gesamte Dimmfunktion für neue Lampen abschaltbar.
Im optionalen Stand-alone-Betrieb erfolgt die automatische Berechnung und Nachführung des Dimmlevel und ermöglicht den energetisch optimierten Betrieb über die Brenndauer des Leuchtmittels sowie eine Anpassung überdimensionierten Leuchte an die spezielle Beleuchtungsaufgabe.
Der Betriebsmodus erlaubt die Verwendung an einem geschalteten Beleuchtungskabel oder an einem nicht geschalteten Netzkabel in Kombination mit einem Sensor oder mit einer Steuerleitung. In typischer Verwendung an einem geschalteten Beleuchtungskabel erlernt der Controller auf Basis der Einschaltzeit von 3 Tagen seine eigene Uhrzeit, von der die realen Schaltzeiten abgeleitet werden. Bis zu

10 frei parametrierbare Uhrzeiten stehen zur Einstellung des EVG-Dimmwerts zur Verfügung. Der Schaltzustand des Relais, der Dimmwert, wie auch der Dimmverlauf sind über die Zeit individuell über Parameter konfigurierbar. Über den 230 V AC Steuereingang ist die Beeinflussung der intern berechneten Schalt- und Dimmfunktion möglich. Der Steuereingang triggert bis zu 10 zeitabhängige Timer, die übergeordnet den Verlauf des Schaltzustandes des Relais, den Dimmwert, wie auch den Dimmverlauf beeinflussen. Relaischaltzustand, Dimmwert, Dimmverlauf sind je Timer individuell einstellbar. Der Lichtstromrückgang über die Lebensdauer des Leuchtmittels ist aussteuerbar. Frei parametrierbare Werte für Start- und Endwert, sowie der Leuchtmittellebensdauer stehen zur Verfügung. Für Entladungslampen sind Leuchtmittel-, Brennstundenabhängig übergeordnet alle Dimmfunktion abschaltbar. Der Controller kann die Leuchte verzögert ein- und verfrüht abschalten. Dimmverlauf und Dimmlevel sind parametrierbar. Die Steuerung ist durch externe Tools parametrier- und updatebar. Alle Stand-alone-Funktionen sind über Powerline parametrierbar und stehen damit auch als Backup oder als intelligente Zusatzapplikation dem dezentralen Lichtpunkt zur Verfügung. Die Leistungsaufnahme im Betrieb ist kleiner 1 W.

BESTELLANGABEN:

Bestellnummer: OLC_186 - 233

Kosten Gerät: 91 Euro

Produktegarantie: 5 Jahre

Lieferant:

Leitsystem IT GmbH Schweiz

Home: www.leitsystem.ch

Ansprechpartner : Kurt Hostettler

Email: host@leitsystem.ch

Outdoor_Luminaire_Controller (OEM Print)

Ergänzende Produkte:

SLC_Kontroller ohne Powerline (lowcost)

PHASENKOPPLER: Sichert die Kommunikation über alle 3 Phasen (R S T)

FUNKSTRECKEN Gerätepaare:

Zum Überbrücken von Strassen, Plätzen und zum Einspeisen in andere Trafostationsnetze.

ENTSTÖRKONDENSATOR:

Eliminiert Störquellen in Powerline Netzen.

POWERLINE ZENTRALE: lokal

Besitzt Schaltuhren, Datenlogger, Alarmgerät
Modbus+ Mbus Gateway und Webbedienung.
Anschlüsse Ethernet mit RJ45 Stecker/
Fiber optic / GPRS/UMTS Internetzugang

ZENTRALENSOFTWAREN:

Bewährte Zentralensoftwares erlauben das Zusammenschalten / Zentralisieren mehrerer Powerline Zentralen. Als PrivateCloud oder Cloud installierbar. Wir beraten Sie gerne.

- Centersight™ (iis Web Dienst Windows oder Linux. Bewährt und entwickelt in D)
- StreetlightVision™ (bewährt und entwickelt in F. Mehrsprachig)
- Paravis™ Leuchtendatenbank mdb/sql (Visualisiert und managt Materialien - Histories und Servicegänge und dokumentiert mehrsprachig. Entwicklung Leitsystem IT)

PARAMETRIERWERKZEUGE:

USB Interface für PC
Handheld PC und Software
Einfaches Handbediengerät.

Lieferant:

Leitsystem IT GmbH Schweiz
Home: www.leitsystem.ch
Ansprechpartner : Kurt Hostettler
Email: host@leitsystem.ch