

6In 4Out „Kontroller“ mit Temperatursensoren (LONBus)

Kontroller für Unterputzmontage im Feller Edizio due™ Design. Die Einheit dient in erster Linie der Funktion einer zentralen Logik. Die Standardanwendung ist die eines Nasszellenkontrollers und Türschleusenmanagers und als Zentralregler mit mehreren Temperatursensoren und Ventilsteuerungen. Wir empfehlen diese Einheit dort einzusetzen, wo man aus Kostengründen – oder Platzgründen, auf zentrale Schaltschränke verzichtet. Diese Einheit ist via LONBus endlos vernetzbar und mit wenigen Mausklicks ans Internet angedockt. Interessant für OEM Serienherstellung.

Generell sind alle, nach Lonmark definierten Messgrößen verarbeitbar. Einheit ist in mehreren Farben erhältlich.

Die Innovation liegt in der Modularität und der Multifunktionalität, denn im unteren Basisteil ist der bekannte Tt_Print mit LONBus Interface FT10 untergebracht. Diese Einheit erfasst die Daten der Sensoren am Bus und stellt sie gemäss Lonmark interoperability guidelines softwaremässig zur Verfügung. Der aufsteckbare Oberteil ist eine Blindabdeckung. Zur Integration der ganzen Einheit wird eine Netzwerkmanagement Software (Lonmaker, Alex, NL) oder der i.LON Smartserver (auch Ethernet Interface) verwendet. Kundenspezifisch programmiert, kann das Display auch selbstinstallierbare Netzwerke initialisieren und generieren.

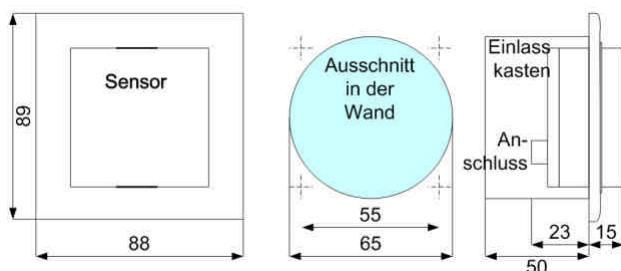


Bild oben: Tt_MML einteilig, unterputz. (Standard)



Anschlüsse: 24VDC (+)(-) und 2Draht LON FT10. Speisung - und Busdrähte sind verpolungssicher.



Bild oben Rückansicht: Alle IO Linien und Speisung sind auf ein Flachbankdkabel herausgeführt.



- Neuste Technologie Neuron 5000
- Kostenlos integrierbar (ohne Credits)
- Stellt eine programmierbare Zentraleinheit dar.
- Speisung 24VDC
- 6 digitale Eingänge 24VDC galvanisch getrennt.
- 4 digitale Ausgänge 24VACDC SolidStateRelais.
- Temperatursensoren anschliessbar. 1Wire
- Design Edizio due™ wie das Schalterprogramm
- Internationale Kompatibilität Lonmark Standard
- Swissmade: Mechanik, Elektronik und Software
- Zusätzliche freie Programmierbarkeit möglich.
- Verpolungssicher 24V/DC und LONBus 2Draht
- Einfach Vernetzbar. Distanzen bis 1500m

Bus - Distanzen: FT10 heisst „Freie Topologie“ mit verdrehtem 2Draht. D.h. „Wilde Verdrahtung“ wobei die äussersten Punkte bis zu ca.800m voneinander entfernt sein können. Wird die Verdrahtung „in Reihe“ vorgenommen, beträgt die maximale Distanz 1500m.

Spezifikationen:

Bustechnologie: LON FT10 Free Topology
 Speisung / Supply Voltage: 24VDC
 Normalprotokoll: LONTalk FT10 / Lonmark
 Software: gemäss international guidelines lonmark.org

Bestelldetails:

Zentraler Kontroller 1teilig, LON weiss: LON_Tt_6Di_4DO

Sensortypen im Design Edizio due™:

Temperatursensor ohne Poti, = LON_Tt_RFE09_MCP
 Temperatursensor mit Poti, = LON_Tt_RFE09P_MCP
 Temperatur +Feuchtesensor ohne Poti = LON_Tt_RHTE09_DIG
 Temperatur +Feuchtesensor mit Poti = LON_Tt_RHTE09P_DIG
 VOC/CO2 eq. Luftqualitätssensor = RAQ-100-E
 Temperatursensor bis 10m absetzbar = LON_Tt_RFE09_DS

Hersteller / Lieferant:

Leitsystem IT GmbH / Rietacker32 / CH – 9548 Matzingen /
 Tel: +41 (0)52 366 38 30 Fax: +41 (0)52 366 38 31
 Home : <http://www.leitsystem.ch> Email: host@leitsystem.ch

6In 4Out „Kontroller“ mit Temperatursensoren (LONBus)

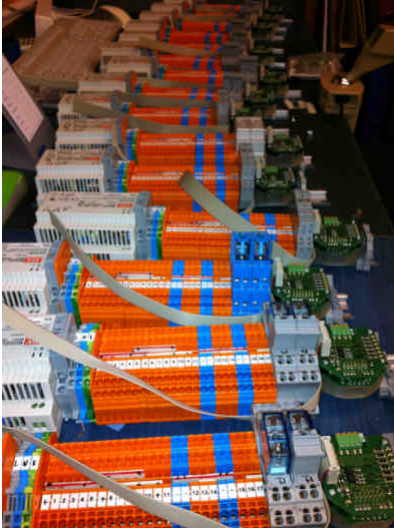


Bild oben links: Produkt Tt_6Di_4Do als Nasszellenkontroller für DIN Schienenmontage in Schrank.

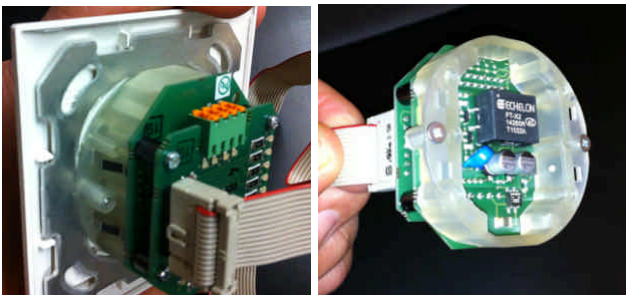


Bild oben: Tt_6Di_4Do als Einbauvariante in Schalterkästli.
Hinweis: Im Design Feller Edizio erhältlich oder andere.

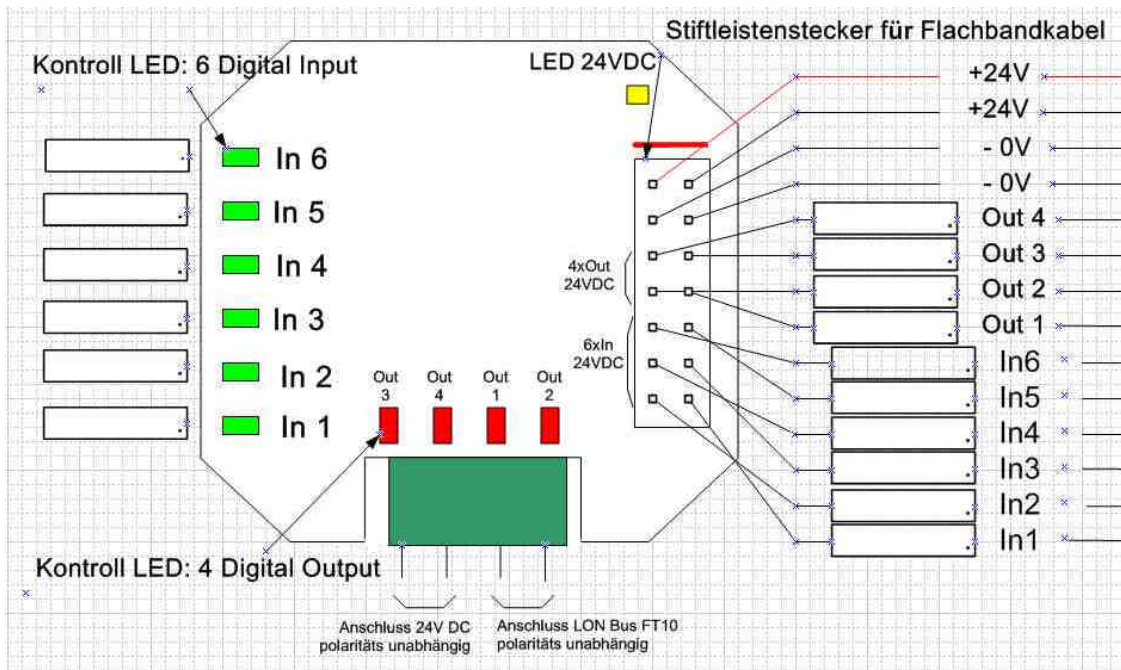


Bild oben: Kontrolleranschlüsse am 14poligen Flachbandkabel